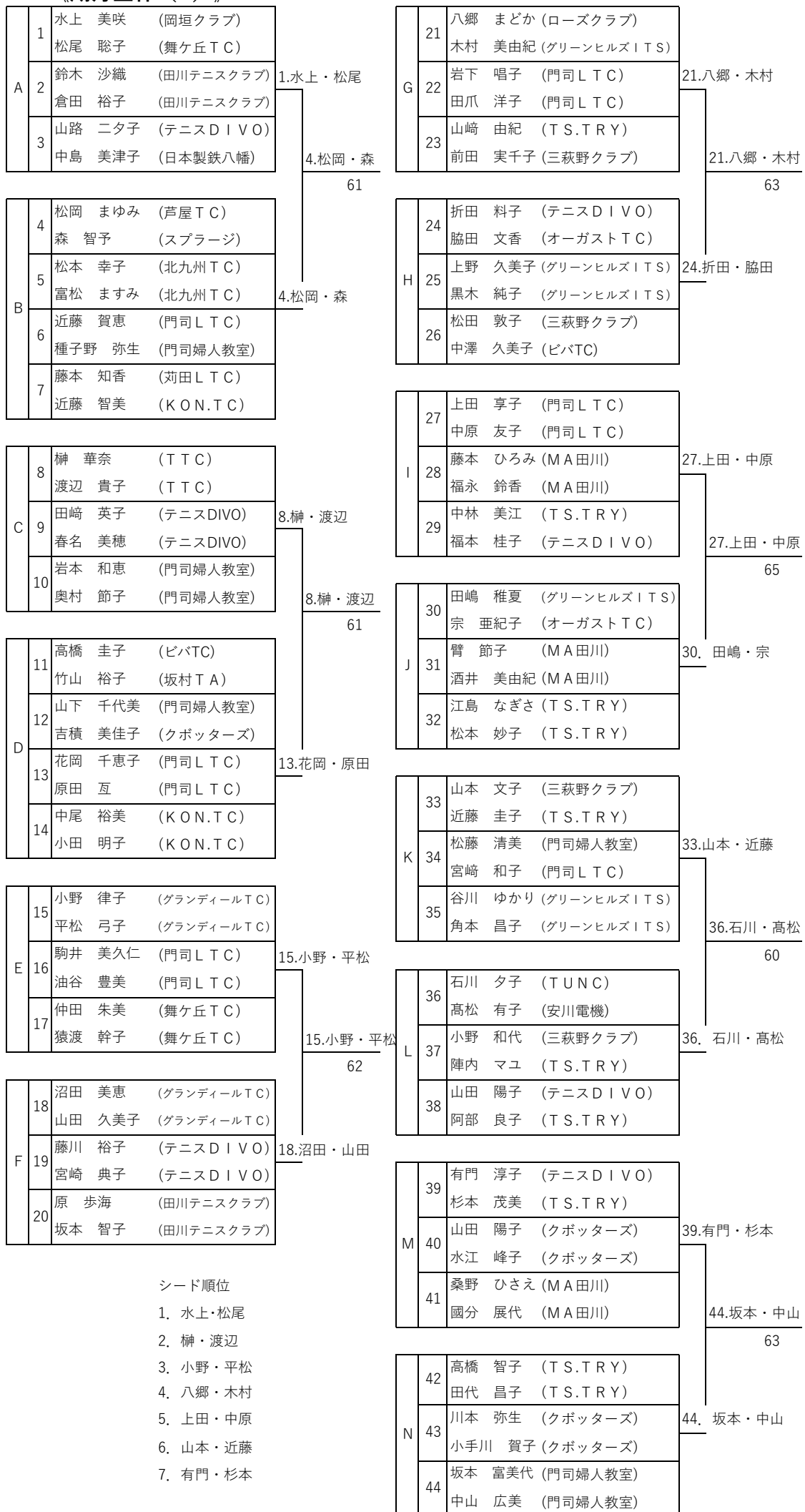


《湖月堂杯 (B)》



シード順位

1. 水上・松尾
2. 榑・渡辺
3. 小野・平松
4. 八郷・木村
5. 上田・中原
6. 山本・近藤
7. 有門・杉本

《湖月堂杯 (50歳以上)》

A	1	柚木 静香 (テニスD I V O) 近藤 容代 (小倉L T C)	1. 柚木・近藤
	2	近藤 裕子 (チーム・スノードロップ) 松本 雅代 (チーム・スノードロップ)	
	3	金森 博美 (舞ヶ丘T C) 善明 朋子 (岡垣クラブ)	

B	4	甲斐 忍 (T T C) 久保川 美智子 (三萩野クラブ)	4. 甲斐・久保川
	5	関岡 信子 (T S . T R Y) 渡邊 綾 (T S . T R Y)	
	6	小庄司 康江 (オンザロード) 辰元 千夏 (舞ヶ丘T C)	
	7	中山 敏子 (グリーンヒルズI T S) 森本 幸子 (グリーンヒルズI T S)	

C	8	芳賀 陽子 (チーム・スノードロップ) 河本 満理 (オーガストT C)	8. 芳賀・河本
	9	宮島 みゆき (テニスD I V O) 橋爪 智子 (舞ヶ丘T C)	
	10	大松 淳子 (テニスD I V O) 廣吉 陽子 (三萩野クラブ)	

D	11	道中 ゆかり (オーガストT C) 蓑田 実枝 (テニスD I V O)	12. 山田・高松
	12	山田 久美 (T S . T R Y) 高松 麻美子 (T S . T R Y)	
	13	北脇 薫 (グローバルアリーナ) 相島 祐子 (くりえいとT C)	

シード順位 1. 柚木・近藤 2. 芳賀・河本

《湖月堂杯 (70歳以上)》

1	森田 緑 (日本製鉄八幡) 田中 エイ子 (グローバルアリーナ)	1. 森田・田中	
	2		廣瀬 愛子 (テニスD I V O) 池園 玲子 (日本製鉄八幡)
	3		谷口 規子 (T S . T R Y) 原田 秀子 (T S . T R Y)

4	向野 晴美 (テニスD I V O) 長田 圭子 (グランディールT C)	4. 向野・長田	
	5		熊田 夕美子 (三萩野クラブ) 長野 幸枝 (門司L T C)
	6		合馬 晶子 (オーガストT C) 松井 博子 (日本製鉄八幡)

シード順位 1. 森田・田中 2. 向野・長田

《湖月堂杯 (60歳以上)》

A	1	松本 早苗 (日本製鉄八幡) 松本 淳子 (テニスD I V O)	1. 松本・松本
	2	野田 優美 (三萩野クラブ) 平野 紀香 (三萩野クラブ)	
	3	木田 嘉子 (オーガストT C) 片山 広美 (オーガストT C)	
	4	小串 節子 (小倉L T C) 首藤 美津子 (北九州T C)	

B	5	吉岡 かをる (T T C) 川口 千佐子 (小倉L T C)	5. 吉岡・川口
	6	吉田 利枝 (田川テニスクラブ) 久良知 祥子 (田川テニスクラブ)	
	7	本田 久実 (テニスD I V O) 中山 千春 (T T C)	

C	8	小柳 玲子 (コロニーグローブ) 角田 久美恵 (田川テニスクラブ)	11. 村山・富高
	9	豊田 真理 (テニスD I V O) 木村 京子 (テニスD I V O)	
	10	梅本 佳代 (小倉L T C) 藤田 恵美子 (舞ヶ丘T C)	
	11	村山 悟子 (田川テニスクラブ) 富高 めぐみ (北九州T C)	

D	12	藤山 敦子 (門司L T C) 出光 聡子 (テニスD I V O)	12. 藤山・出光
	13	宮本 こだま (T S . T R Y) 桑原 由美子 (T S . T R Y)	
	14	山下 めぐみ (グローバルアリーナ) 詫摩 すがこ (T S . T R Y)	

17. 越智・横溝

E	15	早川 幸恵 (グローバルアリーナ) 岡山 ゆかり (テニスD I V O)	17. 越智・横溝
	16	森光 真澄 (小倉L T C) 神田 美幸 (T U N C)	
	17	越智 順子 (グローバルアリーナ) 横溝 由紀子 (グローバルアリーナ)	

シード順位 1. 松本・松本 2. 吉岡・川口 3. 藤山・出光