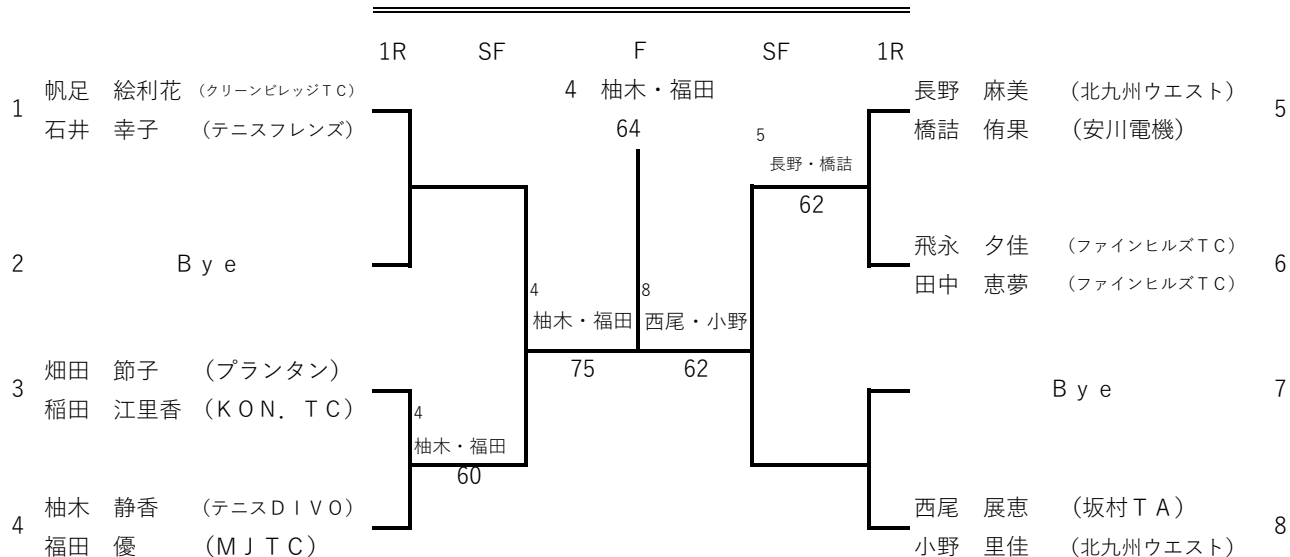
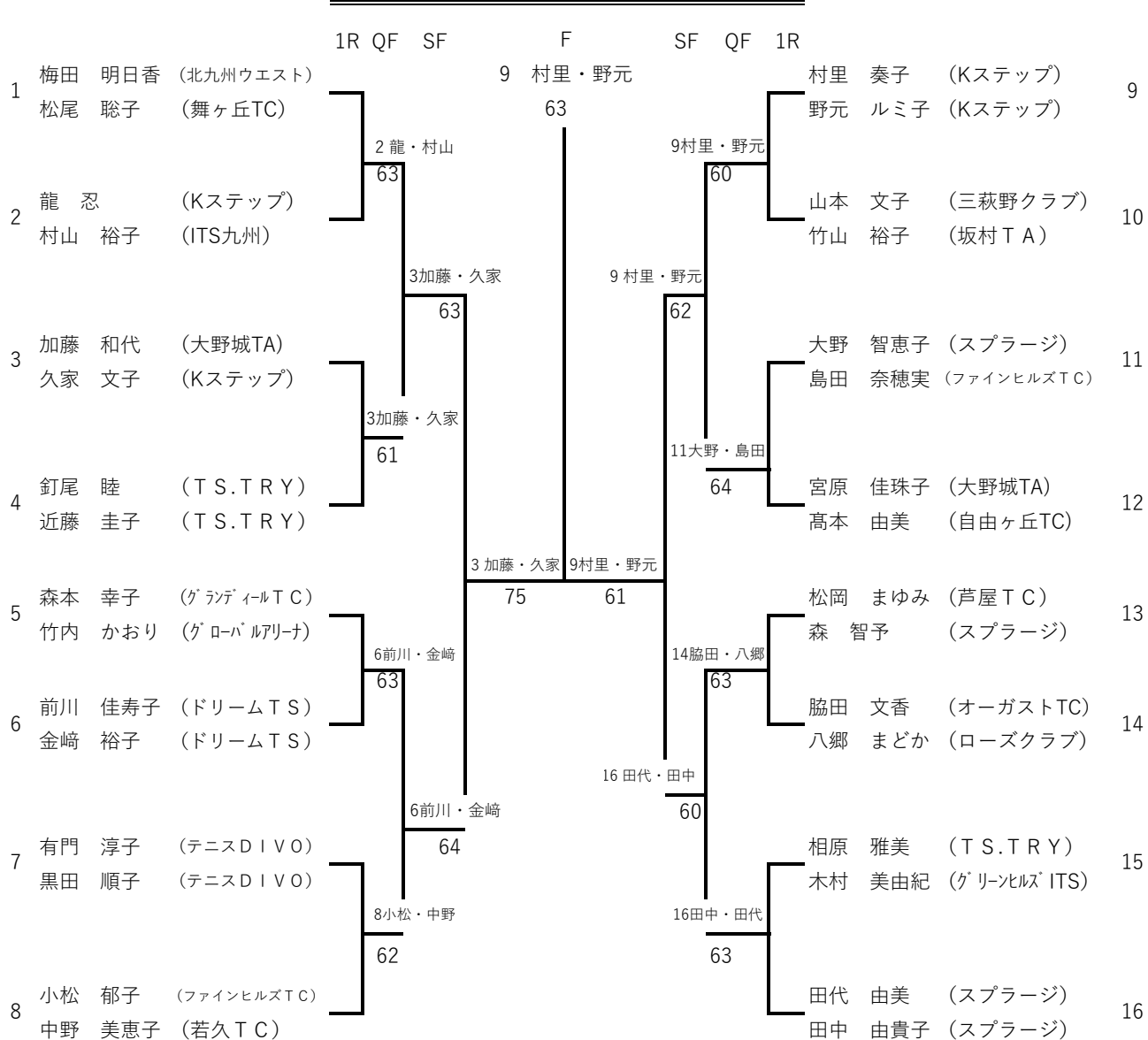


湖月堂杯 (A) 県大会



湖月堂杯 (B) 県大会



湖月堂杯（50歳以上）県大会

		1R	SF	F	SF	1R	
1	安部 智美 (若久TC) 増本 尚子 (テニスDIVO)		1安部・増本	1 安部・増本 64	6板東・辰元	大山 ちづる (コスモス古賀) 大川 智子 (コスモス古賀)	5
2	竹野 由紀子 (ブライトテニスセンター) 太田 香穂里 (スプラージ)		61		75	板東 すずこ (オーガストTC) 辰元 千夏 (舞ヶ丘TC)	6
3	小森 晶子 (ブライトテニスセンター) 後藤 貴子 (スプラージ)		3小森・後藤	1安部・増本 8田中・小山 63 61	8田中・小山	小木曾 るりこ (Mieux) 古賀 奈央 (Mieux)	7
4	齊藤 麻佐子 (オーガストTC) 松林 なおみ (油山TC)		64		63	田中 京子 (三萩野クラブ) 小山 美江 (穴生TC)	8

湖月堂杯（60歳以上）県大会

		1R	SF	F	SF	1R	
1	松本 早苗 (日本製鉄八幡) 松本 淳子 (テニスDIVO)		1松本・松本	1 松本・松本 62	5吉岡・川口	吉岡 かをる (TTC) 川口 千佐子 (小倉LTC)	5
2	村山 悟子 (田川テニスクラブ) 重富 祥子 (コロニーグローブ)		64		61	岩本 由美子 (長住TC) 内田 優子 (Love&Fight)	6
3	柴田 美豊恵 (プランタン) 高瀬アメリア (コロニーグローブ)		4下津浦・権藤	1松本・松本 5吉岡・川口 63 61	8福田・河野	矢次 里美 (スプラージ) 平松 美保子 (Love&Fight)	7
4	下津浦 厚子 (ファインヒルズTC) 権藤 和巳 (ファインヒルズTC)		64		62	福田 実千江 (ふ・ふ・ふ) 河野 美津子 (福間TC)	8

湖月堂杯（70歳以上）県大会

				1 深川・藤岡 75			
1	深川 英子 (コロニーグローブ) 藤岡 康子 (ふ・ふ・ふ)				濱村 恭子 (三萩野クラブ) 向野 晴美 (テニスDIVO)	2	