

第9回デルメッドウィメンズテニストーナメント 60歳以上の部

1位トーナメント

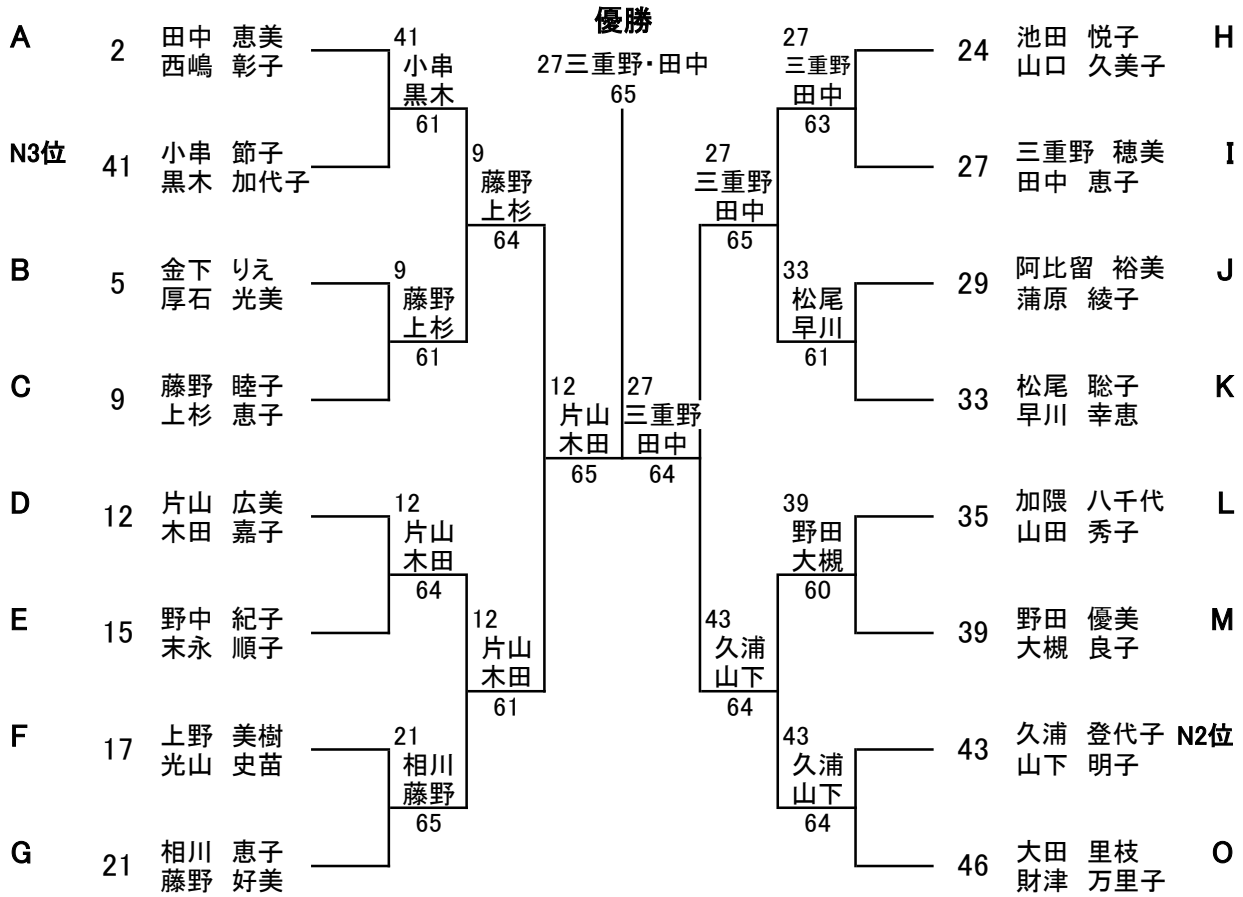
【60歳以上の部】

優勝

A ブ ロ ッ ク	1	福田 実千江 (ふ・ふ・ふ)	1 福田 河野	優勝 25.井手口・菰田 65	22重富 小柳	H ブ ロ ッ ク	22	重富 祥子 (コローグロブ)		
		河野 美津子 (福間TC)					23	小柳 玲子 (コローグロブ)		
	2	田中 恵美 (NT.TIPS)	25井手口 菰田				24	山口 由紀子 (筑紫野LTS)		
西嶋 彰子 (ロイヤルグリーンTC)		篠崎 法子 (筑紫野LTS)								
3	森田 緑 (日本製鉄八幡)	65	25井手口 菰田		I ブ ロ ッ ク	25	井手口 安代 (プランタン)			
	田中 エイ子 (北九州ウエスト)					26	菰田 久美 (ふ・ふ・ふ)			
B ブ ロ ッ ク	4	竹本 恵美 (油山TC)	4 竹本 耳塚		65	25井手口 菰田	J ブ ロ ッ ク	27	白水 今日子 (スプラージ)	
		耳塚 美香 (ファミリークラブ)						28	高木 圭子 (Tタイム)	
	5	金下 りえ (城南TC)	4 竹本 耳塚					28山田 柴田	29	三重野 穂美 (ファインヒルズTC)
厚石 光美 (志免町テニス協会)		田中 恵子 (スプラージ)								
6	志方 通子 (Love & Fight)	62	31 小川 中村			65	31小川 中村	K ブ ロ ッ ク	30	山田 陽子 (FKTCLレディース)
	高田 幸子 (フィーリング)			31					柴田 美豊恵 (プランタン)	
C ブ ロ ッ ク	7	山下 めぐみ (芦屋TC)	7 山下 吉田	65		31小川 中村			L ブ ロ ッ ク	32
		吉田 扶美代 (オーガストTC)					33	蒲原 綾子 (城南TC)		
	8	清水 由美子 (NC-TC)	16 藤山 出光				25 井手口 菰田	61		34間地 小田原
富永 智恵美 (NC-TC)		31				山下 京子 (志免町テニス協会)				
9	藤野 睦子 (クリーンレッジTC)	63	25 井手口 菰田			65	37矢次 平松	M ブ ロ ッ ク	32	小川 さゆり (Tタイム)
	上杉 恵子 (クリーンレッジTC)				33				中村 ますみ (Tタイム)	
D ブ ロ ッ ク	10	有光 洋子 (志免町テニス協会)	10有光 光富		65				37矢次 平松	N ブ ロ ッ ク
		光富 純子 (ファミリークラブ)				34	沖 清美 (NC-TC)			
	11	牟田 ゆかり (ロイヤルグリーンTC)	13高瀬 古賀			65	63	34間地 小田原		
松野 文代 (ロイヤルグリーンTC)		36							早川 幸恵 (北九州ウエスト)	
12	片山 広美 (オーガストTC)	13高瀬 古賀	65			63	37矢次 平松	O ブ ロ ッ ク	34	間地 容子 (ファインヒルズTC)
	木田 嘉子 (オーガストTC)			35					小田原 佳代 (ファインヒルズTC)	
E ブ ロ ッ ク	13	高瀬 アメリア (コローグロブ)	13高瀬 古賀	64		40山崎 花園			42	35
		古賀 武子 (ファインヒルズTC)					36	山田 秀子 (if TC)		
	14	原 泰子 (ルネサンス福岡香椎)	16 藤山 出光				64	62		44岩本 内田
池之迫 瑞恵 (スプラージ)		37				岡山 ゆかり (テニスDIVO)				
15	野中 紀子 (フィーリング)	16 藤山 出光	64			62	44岩本 内田	43	37	矢次 里美 (スプラージ)
	末永 順子 (ハヌル)				38				平松 美保子 (Love & Fight)	
F ブ ロ ッ ク	16	藤山 敦子 (門司LTC)	16藤山 出光		61	44岩本 内田			43	38
		出光 聡子 (テニスDIVO)					39	野口 貴三子 (スプラージ)		
	17	上野 美樹 (Love & Fight)	16 藤山 出光				64	62		44岩本 内田
光山 史苗 (Love & Fight)		40				大槻 良子 (穴生TC)				
18	武田 尚子 (スプラージ)	16 藤山 出光	64			62	44岩本 内田	43	40	山崎 陽子 (コスモス古賀)
	山口 亮子 (スプラージ)			41					花園 多恵子 (油山TC)	
G ブ ロ ッ ク	19	圓山 くるみ (ロイヤルグリーンTC)	19圓山 片山	61		44岩本 内田			43	41
		片山 幸代 (スプラージ)					42	黒木 加代子 (テニスDIVO)		
	20	百田 栄子 (コローグロブ)	61				61	61		44岩本 内田
平野 乃理子 (久山テニス倶楽部)		43				井上 いち子 (Love & Fight)				
21	相川 恵子 (フィーリング)	61	61			61	44岩本 内田	43	43	久浦 登代子 (大野城TA)
	藤野 好美 (ファミリークラブ)				44				山下 明子 (コローグロブ)	
22	岩本 由美子 (長住TC)	61	61		61	44岩本 内田			43	44
	内田 優子 (Love & Fight)						45	内田 優子 (Love & Fight)		
23	松本 寛美 (筑紫野LTS)	61	61		61		44岩本 内田	43		45
	服部 佳世子 (筑紫野LTS)					46			服部 佳世子 (筑紫野LTS)	
24	大田 里枝 (ファインヒルズTC)	61	61		61	44岩本 内田			43	46
	財津 万里子 (ルネサンス福岡香椎)			46			財津 万里子 (ルネサンス福岡香椎)			

- シード 1. 福田・河野
 2. 岩本・内田
 3. 有光・光富
 4. 小川・中村
 5. 藤山・出光
 6. 井手口・菰田
 7. 竹本・耳塚
 8. 矢次・平松

60歳以上の部 (2位トーナメント)



60歳以上の部 (3位トーナメント)

