

第32回 木全杯レディーステニストーナメント

【1部】

A	1	因幡亮子 (芦屋TC)	1	因幡相島	H	24	池田舞 (TT C)	24	池田郡谷
		相島祐子 (くりえいとTC)		25		郡谷里恵子 (テニスDIVO)			
	2	吉田利枝 (田川テニスクラブ)		26		久富由香 (北九州ウエスト)			
		加来千代子 (JLTF.F)							
	3	大松淳子 (テニスDIVO)							
		竹山裕子 (坂村TA)						24	池田郡谷
B	4	中村ますみ (Tタイム)	4	中村小川	I	27	玉寄詠子 (グローバルアリーナ)	27	玉寄小手川
		小川さゆり (Tタイム)		28		山田久美 (TS.TRY)			
	5	住本裕子 (青山クラブ)		29		高松麻美子 (TS.TRY)			
		中田三千子 (青山クラブ)							
	6	釘尾睦 (ネクストワールド)							
		近藤圭子 (田川テニスクラブ)							
C	7	橋爪智子 (舞ヶ丘TC)	9	百田花房	A	1	栗谷由美子 (三菱マテリアル)	3	合馬河原
		森本幸子 (グランディールTC)		2		川田壽子 (JLTF.F)			
	8	藤浪律子 (JLTF.F)		3		福嶋純子 (グランディールTC)			
		安部敬子 (JLTF.F)							
	9	百田由貴子 (Prince Hills)							
		花房三千代 (グローバルアリーナ)							
D	10	村山悟子 (田川テニスクラブ)	11	近藤花岡	B	4	深川英子 (コロニーグローブ)	4	深川藤岡
		加藤裕子 (北九州ウエスト)		5		藤岡康子 (ふ・ふ・ふ)			
	11	近藤賀恵 (門司LTC)		6		高住美世子 (三菱マテリアル)			
		花岡千恵子 (門司LTC)							
	12	宮崎徳子 (苅田LTC)							
		緒方亜希 (坂村TA)							
E	13	大羽和重 (田川テニスクラブ)	13	大羽久良知	B	4	深川英子 (コロニーグローブ)	4	深川藤岡
		久良知祥子 (田川テニスクラブ)		5		藤岡康子 (ふ・ふ・ふ)			
	14	梅田明日香 (北九州ウエスト)		6		高住美世子 (三菱マテリアル)			
		古閑和美 (北九州ウエスト)							
	15	田崎英子 (テニスDIVO)							
		春名美穂 (テニスDIVO)							
F	16	上田享子 (門司LTC)	17	池永磯田	B	4	深川英子 (コロニーグローブ)	4	深川藤岡
		小森久美 (門司LTC)		5		藤岡康子 (ふ・ふ・ふ)			
	17	池永三枝 (テニスDIVO)		6		高住美世子 (三菱マテリアル)			
		磯田貴子 (田川テニスクラブ)							
	18	早川幸恵 (北九州ウエスト)							
		西藤里絵子 (グランディールTC)							
	19	松尾聡子 (舞ヶ丘TC)							
		福澤明美 (テニスDIVO)							
G	20	堀谷泉 (くりえいとTC)	22	尾形箕浦	B	4	深川英子 (コロニーグローブ)	4	深川藤岡
		竹中直子 (グローバルアリーナ)		5		藤岡康子 (ふ・ふ・ふ)			
	21	折田料子 (テニスDIVO)		6		高住美世子 (三菱マテリアル)			
		猿渡幹子 (舞ヶ丘TC)							
	22	尾形尚美 (JLTF.F)							
		箕浦由香里 (JLTF.F)							
	23	内藤真理子 (芦屋TC)							
		大垣明子 (TT C)							

【70歳以上】

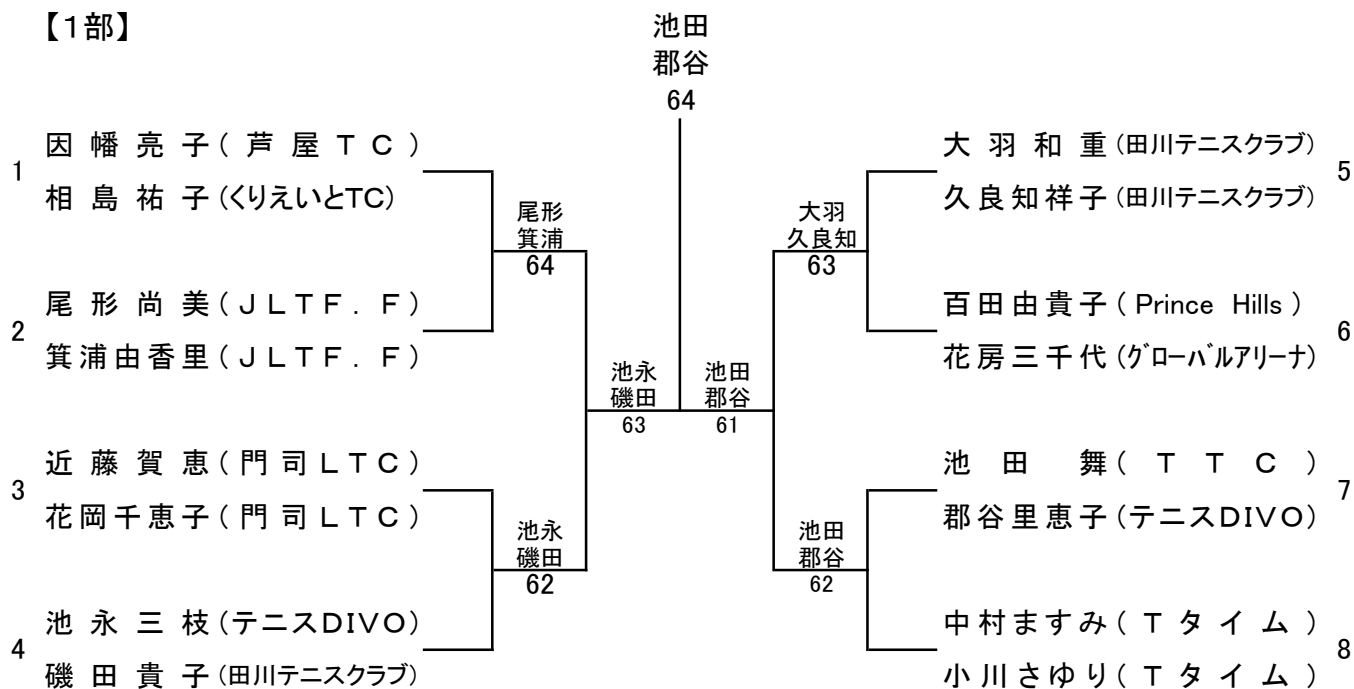
第32回 木全杯レディーステニストーナメント

【2部】

A	1	三浦由紀 (グローバルアリーナ)	1	三浦竹内	I	25	花田三千代 (テニスDIVO)	25	花田廣瀬			
		竹内かおり (グリーンヒルズITS)							26	平松祐美 (グリーンヒルズITS)		
	2	國分展代 (M A 田川)							妹尾悠 (グリーンヒルズITS)			
		藤本ひろみ (M A 田川)				27	松藤清美 (門司婦人教室)					
	3	前田実千子 (三萩野クラブ)					松宮崎和子 (門司LTC)					
		江口美津子 (ネクストワールド)										
B	4	松井朋子 (グランティールTC)	4	松井藤本	J	28	渡辺貴子 (T T C)	30	大平山崎			
		藤本涼子 (グランティールTC)							29	藤川裕子 (テニスDIVO)		
	5	赤星広美 (グリーンヒルズITS)							藤宮崎典子 (テニスDIVO)			
		倉田由嘉子 (グリーンヒルズITS)							30	大平理英子 (グリーンヒルズITS)		
	6	村岡真美 (門司婦人教室)										
		石丸みほ (クボッターズ)										
C	7	長英美 (小倉LTC)	7	長角田	K	31	山本文子 (三萩野クラブ)	31	山本宮本			
		角田広香 (テニスDIVO)							32	荒木美千代 (クボッターズ)		
	8	福永鈴香 (M A 田川)							33	中山美穂 (苺田LTC)		
		酒井美由紀 (M A 田川)										
	9	阿部純子 (ネクストワールド)										
		瀬川周子 (芦屋TC)										
D	10	中林美江 (T S . T R Y)	11	村田白石	L	34	三原寛美 (オーガストTC)	34	三原脇田			
		田代昌子 (T S . T R Y)							35	小林有子 (門司LTC)		
	11	村田恵美 (グローバルアリーナ)							高橋美子 (門司婦人教室)			
		白石美代 (グローバルアリーナ)							36	藤本桂子 (テニスDIVO)		
	12	中山広美 (門司LTC)										
		種子野弥生 (門司婦人教室)										
E	13	野々熊美智子 (フライトテニスセンター)	15	石田白石	M	37	三浦真理子 (T U N C)	39	藤井松田			
		樋口小奈江 (油山TC)							38	宮崎明美 (クボッターズ)		
	14	原田圭子 (グリーンヒルズITS)							北野和美 (クボッターズ)			
		飯野美佐枝 (グリーンヒルズITS)							39	藤井美代子 (苺田LTC)		
	15	石田明美 (グランティールTC)										
		白石小百合 (グランティールTC)										
F	16	毛利路子 (フォーライフ)	17	篠崎古部	N	40	江島なぎさ (T S . T R Y)	42	田本有門			
		森智予 (スプラージュ)							41	岩本和恵 (門司婦人教室)		
	17	篠崎法子 (M A 田川)							奥村節子 (門司婦人教室)			
		古部由香 (M A 田川)							42	田本桂子 (テニスDIVO)		
	18	原田秀子 (T S . T R Y)										
		谷口規子 (T S . T R Y)										
G	19	桑原由美子 (T S . T R Y)	21	秋永秋永				42	田本有門			
		入江美智子 (若久TC)										
	20	山本トシ子 (クボッターズ)										
		浅井由香里 (クボッターズ)										
	21	秋永理恵 (田川テニスクラブ)										
		秋永美里 (田川テニスクラブ)										
H	22	池田久恵 (門司LTC)	23	杉本宗				62				
		長野幸枝 (門司LTC)										
	23	杉本茂美 (グリーンヒルズITS)										
		宗亜紀子 (グリーンヒルズITS)										
	24	中尾裕美 (K O N . T C)										
		小田明子 (K O N . T C)										

第32回 木全杯レディーステニストーナメント 決勝トーナメント

【1部】



【2部】

