

第7回デルメッドウィメンズテニストーナメント 50歳以上の部

49組

【50歳以上の部】

優勝

A ブロック	1	竹野 由紀子 (ブライテニスセンター)	1 竹野・菰田	13 菰田・八木	27	I ブロック	25	内田 優子 (Love & Fight)
		菰田 久美 (ふ・ふ・ふ)					26	竹本 恵美 (油山TC)
	2	大坪 真由美 (ロイヤルグリーンTC)					27	系谷 里恵 (オーガストTC)
B ブロック	3	久保 早苗 (ロイヤルグリーンTC)	4 後藤・佐藤	63	28	J ブロック	28	三原 寛美 (オーガストTC)
		大田 里枝 (ファインヒルズTC)					29	宮里 恵子 (スプラージ)
	4	武田 尚子 (スプラージ)					30	田中 恵子 (スプラージ)
C ブロック	5	後藤 美香 (チームCOS)	7 木場田・板東	65	28	K ブロック	28	松本 淳子 (テニスDIVO)
		佐藤 純子 (油山TC)					29	河本 満理 (オーガストTC)
	6	西村 光代 (コローグロブ)					30	田尻 征子 (ロイヤルグリーンTC)
D ブロック	7	鶴崎 尚子 (フィーリング)	10 小森・後藤	61	31	L ブロック	31	山崎 りか (ロイヤルグリーンTC)
		三宅 千穂 (ファインヒルズTC)					32	藤沢 千勢子 (スプラージ)
	8	本田 真紀子 (スプラージ)					33	佐藤 奈津子 (テニスフレンズ)
E ブロック	9	木場田 美津子 (オーガストTC)	10 小森・後藤	47	36	M ブロック	31	松本 雅代 (北九州ウエスト)
		板東 すずこ (オーガストTC)					32	折元 由紀 (北九州ウエスト)
	10	片山 幸代 (スプラージ)					33	島田 奈穂美 (ファインヒルズTC)
F ブロック	11	丸山 くるみ (ロイヤルグリーンTC)	10 小森・後藤	62	61	N ブロック	33	永友 泰子 (ファインヒルズTC)
		野口 美弥子 (グリーンビレッジTC)					34	小川 さゆり (Tタイム)
	12	村上 由美子 (グリーンビレッジTC)					35	中村 まずみ (Tタイム)
G ブロック	13	小森 晶子 (ブライテニスセンター)	10 小森・後藤	62	61	O ブロック	34	櫻井 智恵 (コローグロブ)
		後藤 貴子 (スプラージ)					35	中村 明美 (コローグロブ)
	14	近藤 裕子 (北九州ウエスト)					36	吉田 利枝 (田川テニスクラブ)
H ブロック	15	橋爪 智子 (舞ヶ丘TC)	13 菰田・八木	62	62	P ブロック	36	江藤 登茂 (田川テニスクラブ)
		高木 圭子 (若久TC)					37	古野 ゆり (フォーライフ)
	16	米里 真彩子 (西福岡TC)					38	豊沢 由紀恵 (スプラージ)
I ブロック	17	小森 晶子 (ブライテニスセンター)	13 菰田・八木	62	62	40	37	賀来 由起子 (若久TC)
		後藤 貴子 (スプラージ)					38	鈴木 裕子 (コローグロブ)
	18	近藤 裕子 (北九州ウエスト)					39	大川 智子 (久山テニス倶楽部)
J ブロック	19	橋爪 智子 (舞ヶ丘TC)	16 日野・井上	60	61	41	38	大川 智子 (久山テニス倶楽部)
		高木 圭子 (若久TC)					39	高本 由美 (自由ヶ丘TC)
	20	米里 真彩子 (西福岡TC)					40	吉元 里美 (門司LTC)
K ブロック	21	米里 真彩子 (西福岡TC)	19 矢野・松林	60	61	42	40	岩本 由美子 (エスタインドアTC)
		野元 ルミ子 (スプラージ)					41	羽子田 朋子 (スプラージ)
	22	池田 麻子 (大野城TA)					42	林 佐代子 (大野城TA)
L ブロック	23	池田 麻子 (大野城TA)	24 財津・西嶋	63	62	43	41	中野 美恵子 (若久TC)
		野元 ルミ子 (スプラージ)					43	小庄司 康江 (オンザロード)
	24	池田 麻子 (大野城TA)					44	辰元 千夏 (オンザロード)
M ブロック	25	池田 麻子 (大野城TA)	24 財津・西嶋	63	62	44	42	岩本 由美子 (エスタインドアTC)
		野元 ルミ子 (スプラージ)					45	羽子田 朋子 (スプラージ)
	26	池田 麻子 (大野城TA)					46	林 佐代子 (大野城TA)
N ブロック	27	池田 麻子 (大野城TA)	24 財津・西嶋	63	62	45	43	中野 美恵子 (若久TC)
		野元 ルミ子 (スプラージ)					47	小庄司 康江 (オンザロード)
	28	池田 麻子 (大野城TA)					48	辰元 千夏 (オンザロード)
O ブロック	29	池田 麻子 (大野城TA)	24 財津・西嶋	63	62	46	44	岩本 由美子 (エスタインドアTC)
		野元 ルミ子 (スプラージ)					49	羽子田 朋子 (スプラージ)
	30	池田 麻子 (大野城TA)					50	林 佐代子 (大野城TA)
P ブロック	31	池田 麻子 (大野城TA)	24 財津・西嶋	63	62	47	45	中野 美恵子 (若久TC)
		野元 ルミ子 (スプラージ)					51	小庄司 康江 (オンザロード)
	32	池田 麻子 (大野城TA)					52	辰元 千夏 (オンザロード)

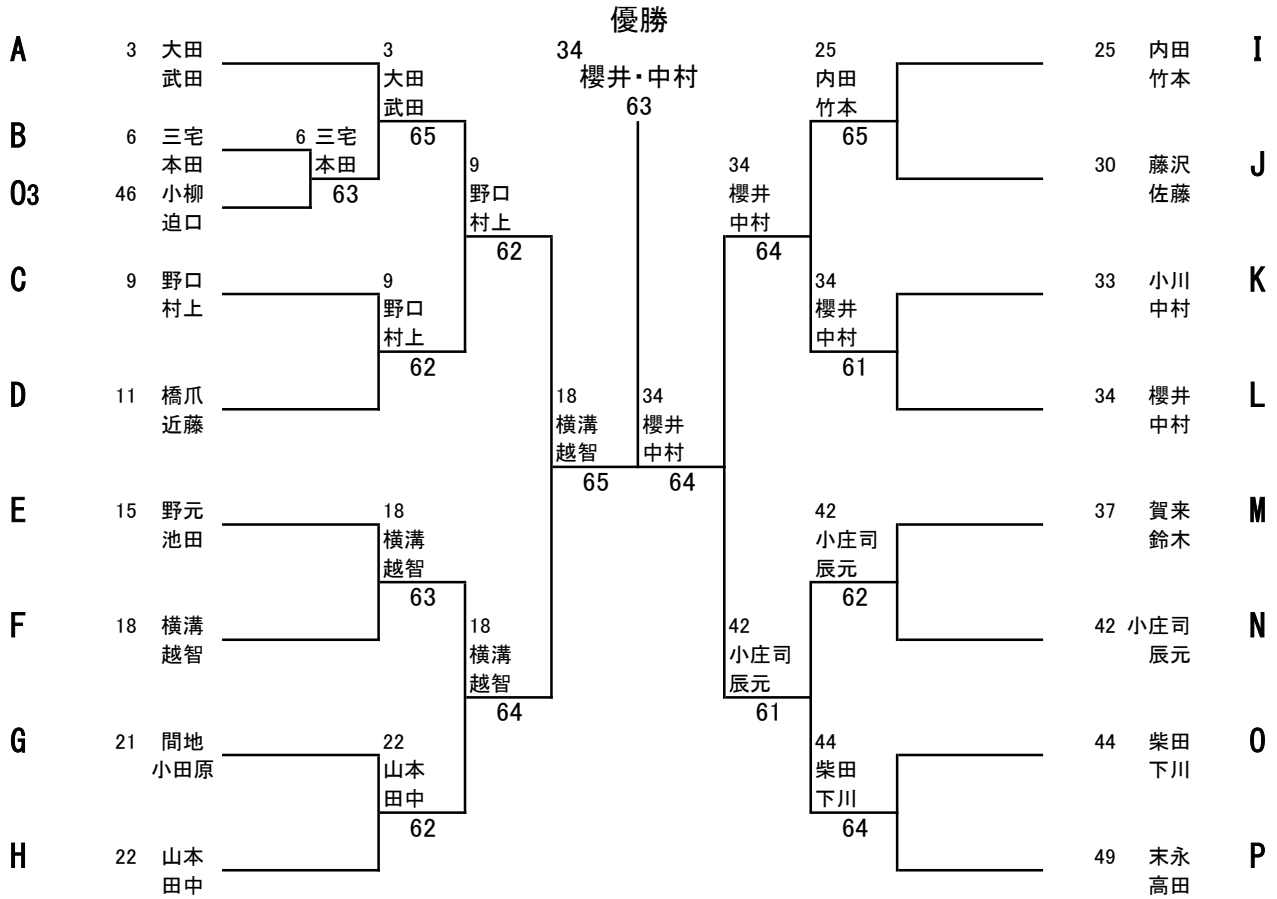
記載の氏名・所属団体に間違いがありましたらご連絡ください

連絡先：楠田千恵 090-4727-4543

やむを得ず棄権される場合は速やかにお知らせください

連絡先：坂田恵美 090-5029-4932

50歳以上の部 (2位トーナメント)



50歳以上の部 (3位トーナメント)

