

ソニー生命カップ 第39回全国レディーステニス大会 福岡県予選

大 会 日 程

福岡会場 福岡県営春日公園テニスコート (砂入り人工芝) (TEL 092-573-4200)

	1日目 9/9(土)	2日目 9/10(日)	3日目 9/11(月)	9/12(火)
ダブルス	1R(17)・2R(16) 3R(8) コンソレーション	4R(8)・QF(4)・	SF(2)・F 3位決定戦	予備日
試合数	41・コンソレーション	12	4	
コート面数	13	8	4	
受 付 8 : 45 開会式 9 : 00 開会式終了後試合開始				

北九州会場 北九州市立三萩野庭球場 (砂入り人工芝) (TEL 093-951-3950)

	1日目 9/7(木)	2日目 9/8(金)	
ダブルス	1 R(12) 2 R(16) 3 R(8) コンソレーション	予備日	2日目からは福岡会場
試合数	36・コンソレーション		
コート面数	12		
受 付 8 : 30 開会式 9 : 00 開会式終了後試合開始			

大 会 注 意 事 項

1. 開会式までにドロー番号による受付を済ませプログラムと参加賞をお受け取り下さい
2. 試合方法
 - ・1日目 8ゲームズプロセット(デュースあり)
コンソレーションは、6ゲーム先取(ノーアド)時間・天候により変更有
 - ・2日目よりノーアド 2タイブレークセット, ファイナルセット 10ポイントマッチタイブレーク方式
 - ・セットブレイク・ルールを採用。試合方法は天候その他の事情により変更することがあります
3. ウォーミングアップはサーブ4本で直ちに試合を始めてください
4. 試合はセルフジャッジで行います
(準決勝、決勝、3位決定戦はリフュアアンパイヤ(SCU)がつきます)
5. 進行はオーダーオブプレー掲示板により行います。15分経過後もコートに入らない場合はW.O負けになることがあります
6. ボールはヨネックスマッスルパワートーナメント (TMP 80)・第39回大会指定球です
7. 次の試合の人は、ドローナンバーの若い方が本部でボールを受け取り、試合が終了したら勝者は直ちに本部にスコアを報告しボールを返して下さい
8. ベンチコーチ、ボールパーソンは認めません
9. テニスウェアを着用してください(長ズボン着用可・マスク不可)
ロゴに注意:「JTA テニスルールブック 2017」参照
10. 天候により順延することがあります
11. やむを得ず棄権の場合、必ず早めに届出をしてください

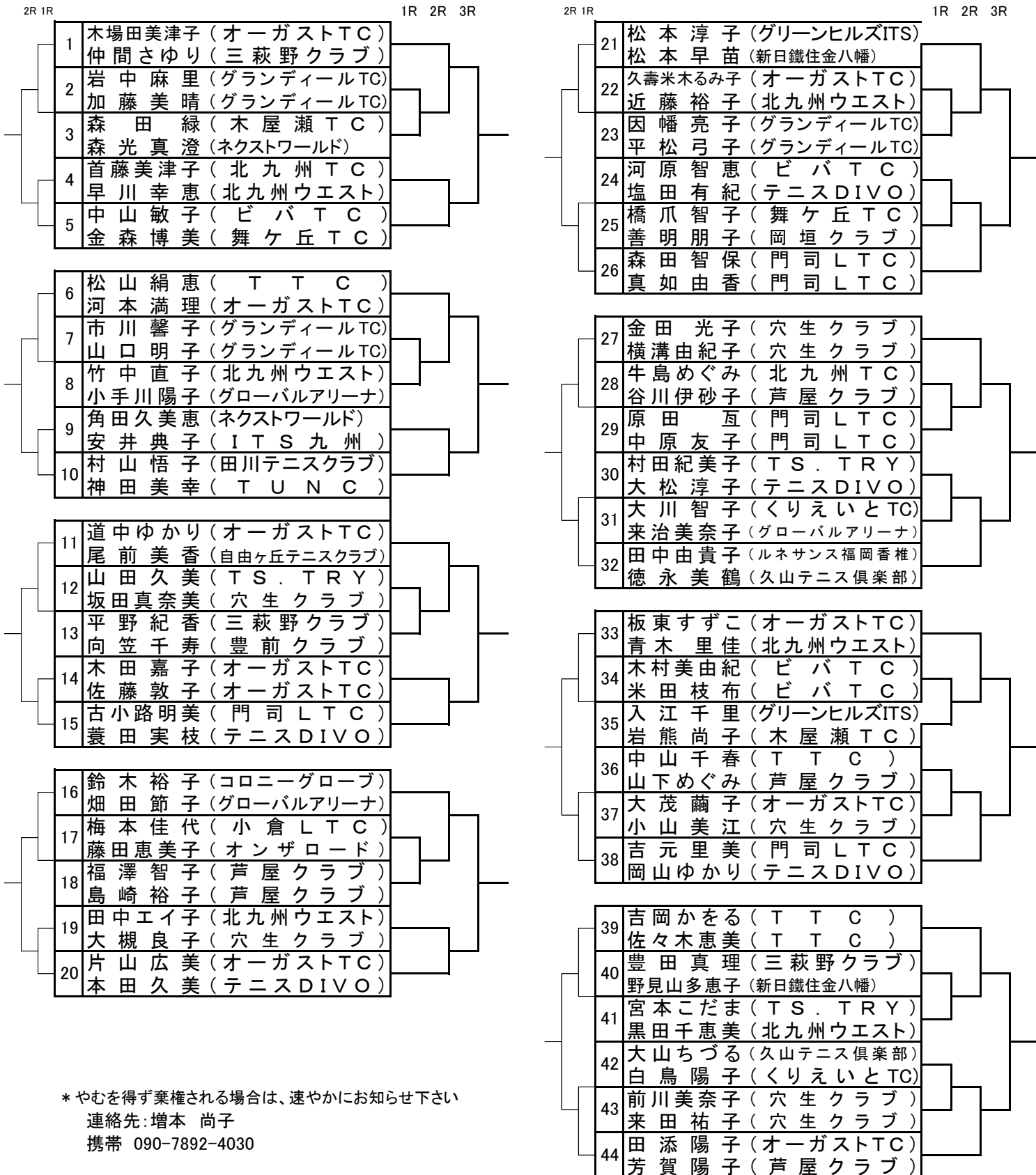
連絡先【福岡会場】重松 忍 TEL 092-926-1271 携帯 090-8410-7910

【北九州会場】増本 尚子 TEL 093-777-3918 携帯 090-7892-4030

※ 所定の駐車場に駐車してください。路上駐車は厳禁です。尚、駐車場の開門は8時:30分です

※ 参加料の領収書が必要な方はお申し出下さい (福岡会場のみ)

ソニー生命カップ第39回全国レディーステニス大会 仮ドロー 北九州会場【三萩野庭球場】



* やむを得ず棄権される場合は、速やかにお知らせ下さい
 連絡先: 増本 尚子
 携帯 090-7892-4030